

DIRECT SYSTEM
POST & CORE



edelweiss
DENTISTRY

beautiful innovation you can trust

Bio-Ästhetik und Funktion in einer Sitzung

edelweiss dentistry ist eine dentale Denkfabrik, die innovative Systemlösungen konzipiert und produziert, diese gemeinsam mit Partnern aus der Dentalindustrie entwickelt und über den Dentalfachhandel exklusiv vermarktet. Dabei steht die Verknüpfung von Inspiration und technischem Know-how im Vordergrund. VENEER & OCCLUSIONVD, PEDIATRIC CROWN und das POST & CORE-System von edelweiss sind State of the Art der modernen und minimal-invasiven Zahnheilkunde.

Zum ersten Mal in der Geschichte der Zahnmedizin ist es möglich, mit vorkonfektionierten Veneers zu arbeiten, die mit moderner Lasertechnologie aus homogenem Nano-Hybrid-Komposit gefertigt werden. Noch nie war die natürliche Form und die jugendliche Luminanz eines Zahnes so einfach und perfekt in nur einer Sitzung direkt realisierbar. Der vielseitige Einsatzbereich gemeinsam mit der zeit- und kostensparenden Anwendung machen edelweiss VENEER & OCCLUSIONVD, PEDIATRIC CROWN und das POST & CORE-System zur Investition in die Zukunft. Auch im Sinne des Patienten. Überzeugen Sie sich selbst.



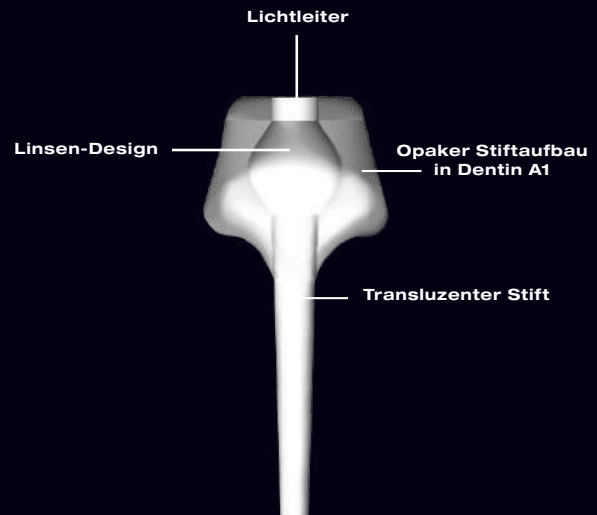
Stephan Lampi
CEO, Founder & Inventor
of edelweiss dentistry

Claudio Novelli
Clinical and
Scientific Director



Das technische Konzept

DIRECT SYSTEM POST & CORE



INNOVATION

Beim edelweiss POST & CORE-System handelt es sich um einen laservergüteten Monoblock, der zur Verhinderung des Keileffekts konzipiert wurde. Das konische Profil des Stifts gewährleistet eine optimale Anpassung an den Wurzelkanal. Die Transluzenz des Stifts erlaubt eine ebene Lichtübertragung für eine vollständige Polymerisation auch im äußersten apikalen Bereich des Stifts.

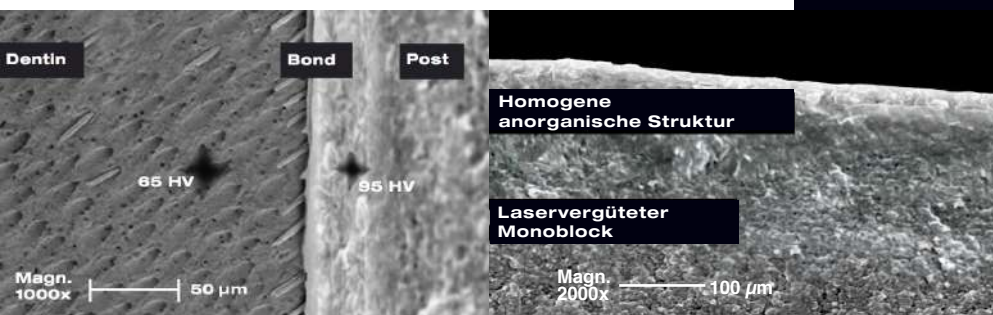
Der edelweiss POST (Stift) ist mit einem integrierten Aufbau ausgestattet, der mit dem Stift einen Monoblock bildet und der natürlichen Zahnform nachempfunden ist. Der opake Aufbau in der VITA Shade A1 wird in verschiedenen, auf der natürlichen Zahnform basierenden, anatomischen Formen geliefert, wodurch das Präparationsverfahren vereinfacht wird. Mit der weiteren Präparation des Aufbaus wird dann eine Zahnstruktur erreicht, die der natürlichen Zahnstruktur entspricht. Durch die natürliche Form von edelweiss POST & CORE wird eine bessere Retention der endgültigen klinischen Krone erreicht.

Das Bonding trägt ferner zur Verhinderung eines Keileffekts bei, indem es bewirkt, dass Adhäsivschicht und Kompositstift einen Monoblock bilden. Ab sofort ist es möglich, den Wurzelstift, den Stifftaufbau und die endgültige Restauration in einer einzigen Sitzung zu realisieren. Das ist sowohl für den Patienten als auch den Zahnarzt zeit- und kostensparend.

edelweiss POST & CORE

Obwohl eine Vielzahl verschiedener postendodontischer Wurzelstift- und Aufbautechnologien sowie -materialien auf dem Dentalmarkt vorhanden sind, gibt es keine eindeutige Empfehlung für die richtige Auswahl eines Wurzelstiftsystems. Viele vorkonfektionierte Stifte verfügen zwar über gute biomechanische und physikalische Eigenschaften, können aber nicht optimal an den präparierten Wurzelkanal angepasst werden. Darüber hinaus kann die Verwendung von Kompositen für den Stifftaufbau aufgrund der schwachen Verbindung zwischen vorkonfektioniertem Stift und Kompositaufbau mit höheren Fehlerraten einhergehen.

Um diesen Problemen bei der Restauration von wurzelbehandelten Zähnen mit geringer Restzahnhartsubstanz entgegenzuwirken, hat edelweiss dentistry das einzigartige, einteilige, besonders stabile und individuell anpassbare POST & CORE-System entwickelt. Das Ziel von edelweiss dentistry ist es, die Chairside-Behandlung für Zahnärzte einfacher und vorhersehbarer zu machen.



Technische Daten	POST & CORE
Biegefestigkeit	200 MPa
Druckfestigkeit	550 MPa
Biegemodul	20 GPa
Oberflächenhärte	95 HV

(Quelle: interne Daten: Abteilung F&E und QM bei edelweiss dentistry)

Die Komposition



Deepak Mehta
B.D.S, M.D.S, PhD
Bangalore, India

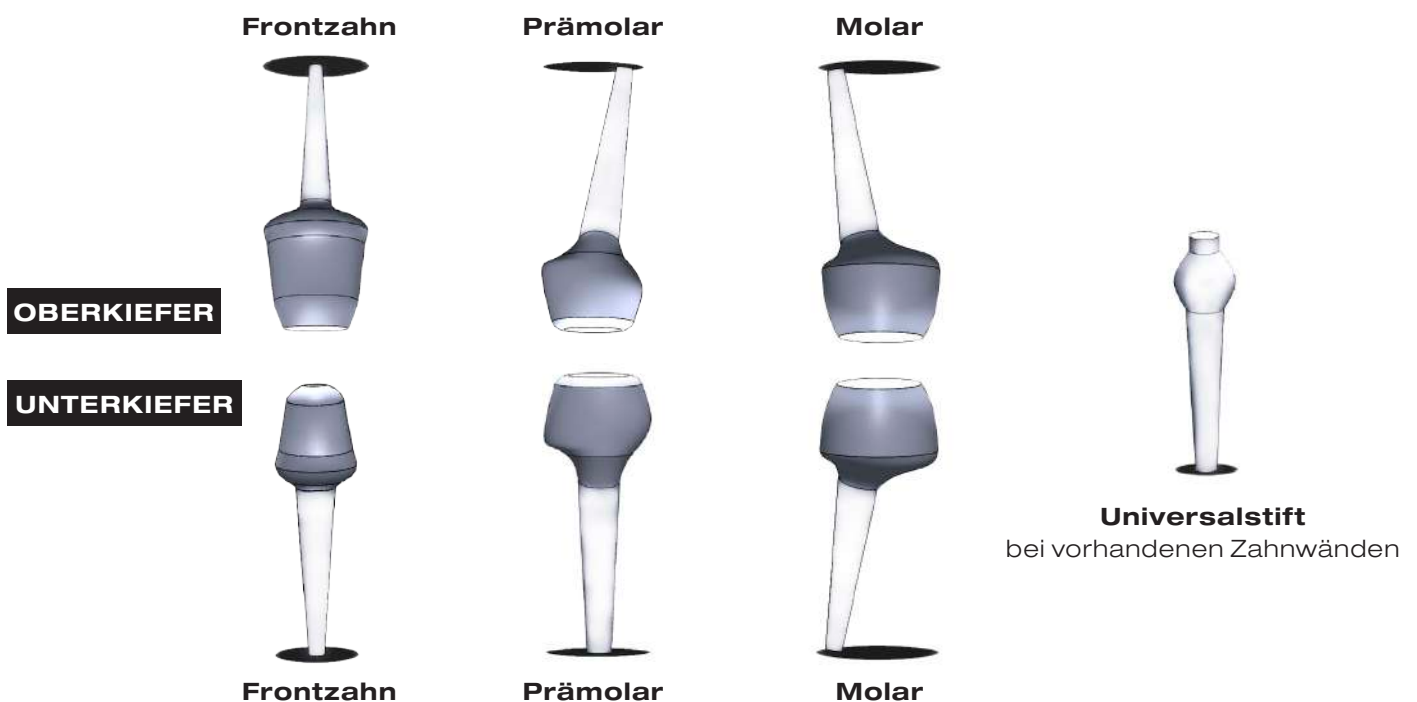
edelweiss POST & CORE

„Das edelweiss POST & CORE-System besteht aus in Komposit eingebettetem Bariumglas, Strontium und Zinkoxid (antibakteriell). Die Kristalle werden mittels Laservergütung zu einem Monoblock verschmolzen, was dem Material optimale mechanische Eigenschaften verleiht. Die Biegefestigkeit ist mit der eines natürlichen Zahnes vergleichbar. Kongruente Präzisionsbohrer mit Längenmessungsrillen erlauben eine perfekte Präparation des Wurzelkanals und Anpassung an dessen anatomische Variationen. Das POST & CORE-System ist in drei verschiedenen Größen passend zum jeweiligen Behandlungsbereich (Frontzähne, Prämolaren und Molaren) erhältlich.“

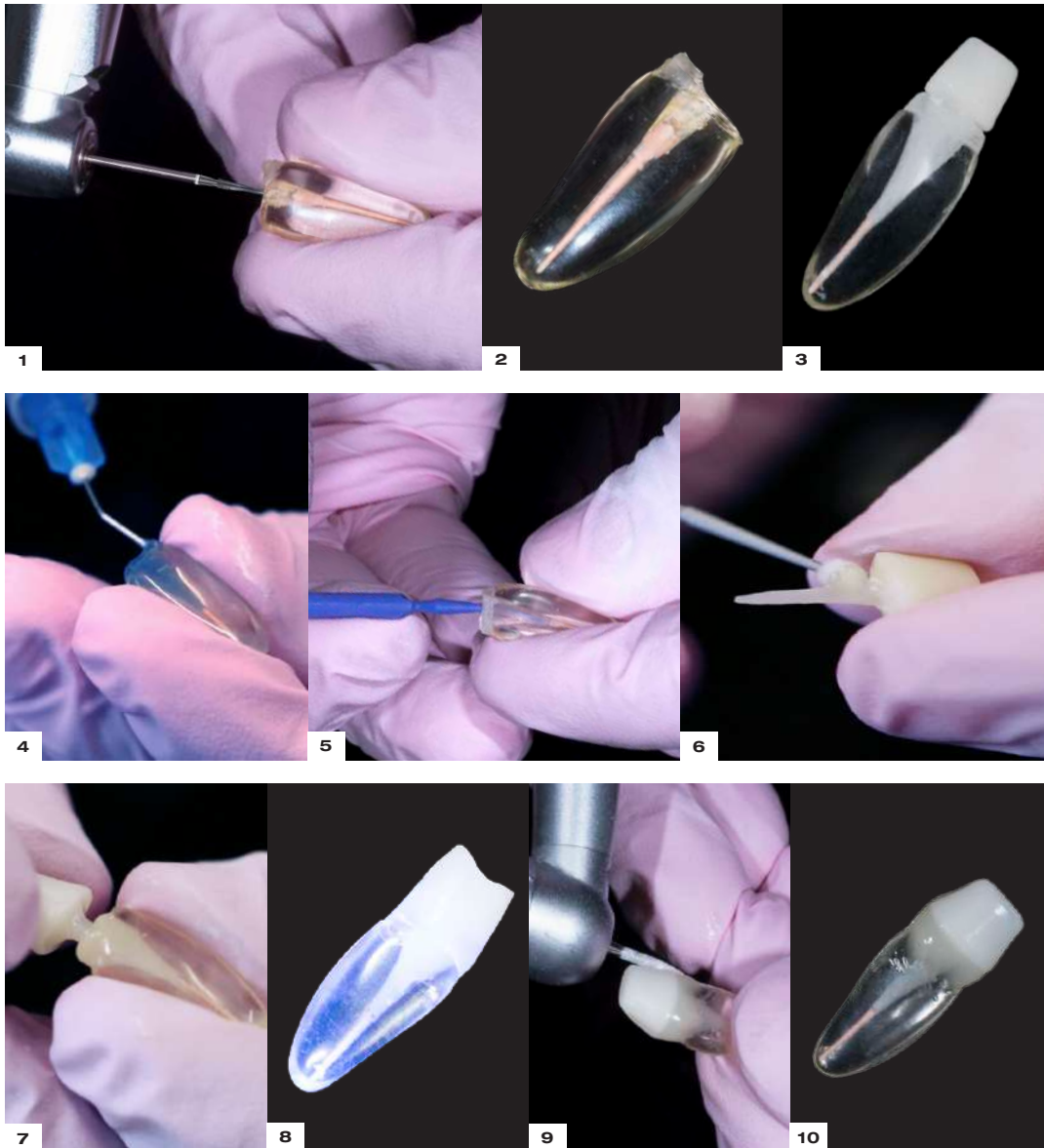
„Der Unterschied liegt darin, dass der Monoblock wie ein Kräftepuffer wirkt“

VORTEILE

- Vorkonfektioniertes POST & CORE-System
- Transluzenter Stift für periapikale Lichthärtung
- Innovativer Stift-Zahnaufbau-Monoblock mit Aufbau in der Farbe A1 für eine natürliche Integration
- Monoblock-Eigenschaft verhindert Keileffekt
- Biokompatibel
- Biegefestigkeit ist mit 20 GPa mit Dentin (15-20 GPa) vergleichbar
- Röntgenopak
- Bearbeitungseigenschaften wie Dentin
- Hervorragende Haftung am Wurzelkanal
- Kürzere Behandlungsdauer
- Zeit- und kostensparend



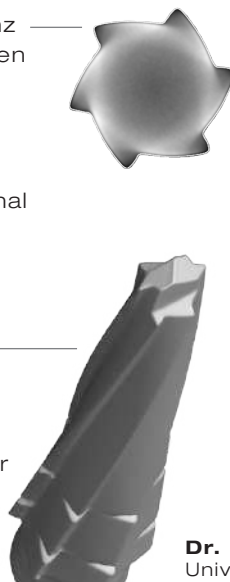
DIRECT SYSTEM POST & CORE



- 1 Beginnen mit dem Präzisionsbohrer
- 2 Präparierter Wurzelkanal
- 3 Einprobe des POST & CORE
- 4 Ätzen für 20 Sek.
- 5 Bonding des Wurzelkanals für 20 Sek.
- 6 Bonden des POST & CORE mit DIRECT VENEER Bond für 30 sec.
- 7 POST & CORE-Zementierung mit dualhärtendem Kompositmaterial, adhäsiven Kompositzementen oder edelweiss Enamel Flowable Nano Hybrid Composite
- 8 Lichthärten für 60 Sek.
- 9 Den Zahn nach Bedarf präparieren
- 10 POST & CORE-Mono block-Restoration

EDELWEISS POST DRILL

- Mehr Schneidkanten für höhere Effizienz
- Die nach innen rotierenden Schneidnuten befördern Debris aus dem Kanal
- Verbesserte Metallurgie
- Solider Instrumentenkern für eine zentrische Führung im Wurzelkanal
- Bohrer verbleibt zentrisch im Wurzelkanal – „Gesetz der Zentralität“ wird eingehalten
- Ermöglicht optimalen Stiftsitz
- Konische Form entsprechend der Kanal-anatomie
- Zusätzliche Nuten sorgen für den Abtransport von Debris
- Zentrale Schneidspitze führt den Bohrer in den Wurzelkanal
- Zusätzlich abgestufte Schneidspitze für verbessertes Präparieren und Ausarbeiten des Wurzelkanals



Dr. Desigar Moodley, CT ScanLab,
Universität Stellenbosch, Südafrika

Schritt für Schritt POST & CORE



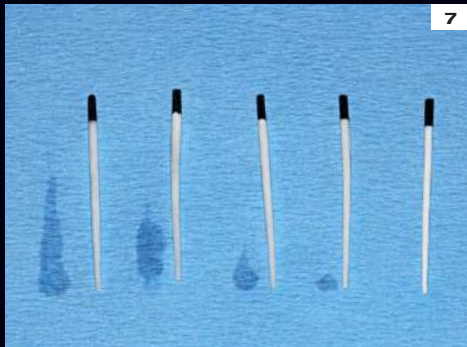
1
Präoperative Röntgenaufnahme mit
Wurzelfüllung



2
Kariesexkavation und Entfernung der alten
Restorationen



3
Präzisionsbohrer zur Präparation des
Wurzelkanals



7
Auswechseln der Papierspitzen bis zur
vollständigen Trockenlegung



8
Einprobe des POST & CORE



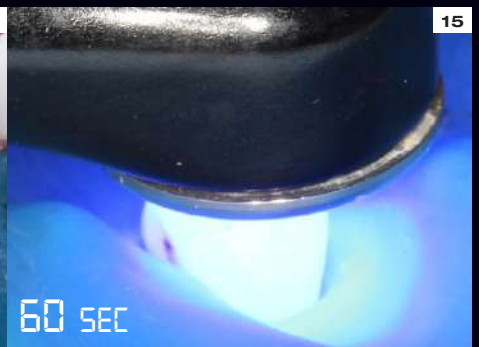
9
Applikation des Dentinadhäsivs für
30 Sekunden



13
Applikation von edelweiss Enamel
Nano-Hybrid Flowable Composite in den
Wurzelkanal



14
Platzieren des POST & CORE in den
Wurzelkanal und Entfernen von
überschüssigem Zement

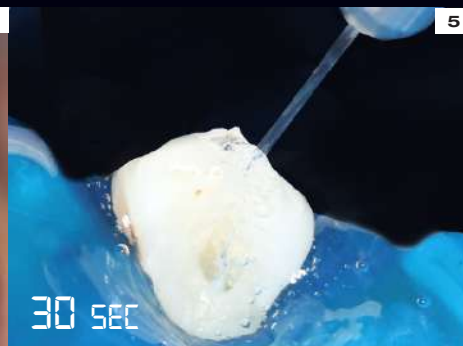


15
Lichthärten für 60 Sekunden

DIRECT SYSTEM POST & CORE



Ätzen mit 37%iger Phosphorsäure für 20 Sekunden



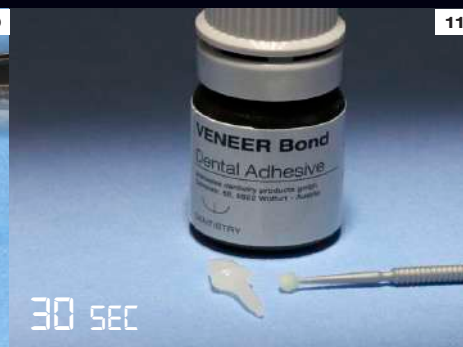
Gründlich spülen



Trockenlegung mit Papierspitzen



Trocknen: Verunreinigungen vermeiden



Bonden des POST & CORE mit edelweiss VENEER Bond für 30 Sekunden



Lichthärten für 30 Sekunden



POST & CORE-Stiftaufbau fertig für die weitere Behandlung



Versorgung mit edelweiss VENEERs und OCCLUSIONVDS



Postoperative Röntgenaufnahme mit POST & CORE

Fallstudie

FALLBESCHREIBUNG VON JESSICA J. SIDHARTA D.M.D.

Restoration mit edelweiss POST & CORE, OCCLUSIONVDs & VENEERS



GESTERN

HEUTE



1.

Das Hauptanliegen der Patientin war die Verfärbung ihrer Frontzähne, die sie nicht verlieren wollte. Sie erklärte, dass einige der Füllungen im Frontzahnbereich locker waren, und dass sie beim Essen, aus Angst ihre Zähne zu verlieren, immer sehr vorsichtig sei.

Bei der klinischen Untersuchung wurden zahlreiche große verfärbte Kompositrestaurationen und chronische Gingivitis festgestellt. Die Patientin war sehr unglücklich über ihre orale Situation, die zu einer deutlichen Verschlechterung der Lebensqualität führte.

2.

Die Röntgenuntersuchung ergab, dass alle vorhandenen Zähne im Oberkiefer bis auf zwei Eckzähne zuvor endodontisch behandelt worden waren. Eine gründliche orale Prophylaxe zusammen mit einer Ozonbehandlung zur Förderung der Heilung führte zu einem Rückgang der Gingivitis. Unter Lokalanästhesie und Kofferdamplatzierung wurden alle kariösen Läsionen sowie die alten vorhandenen Metallstifte entfernt. Die Wurzelkanäle wurden gründlich mit Ultraschall und Wurzelkanaldesinfektionsmitteln gereinigt.

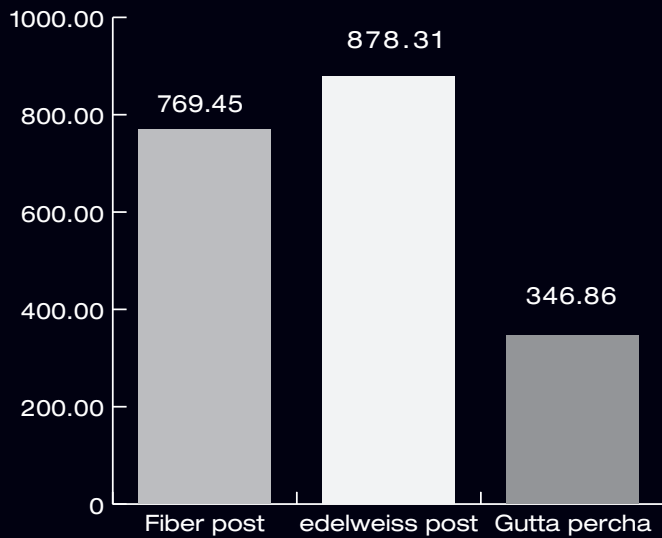
Die Präparation und Ausarbeitung der bestehenden Wurzelkanäle für das neue edelweiss POST & CORE-System erfolgte mit dem edelweiss POST Drill. Nach der Einprobe des Stifts wurden die Wurzelkanäle mit 37%iger Phosphorsäure angeätzt, gründlich gespült, mit Papierspitzen trockengelegt und für die Zementierung aufbereitet. Der edelweiss POST (Stift) ist mit dem CORE (Aufbau) zu einem Monoblock verbunden, was das finale Präparationsverfahren erleichtert. Dank der Leichtigkeit, mit der der Stiftaufbau anschließend präpariert und finiert werden kann, verringert sich die Dauer der Chairside-Behandlung.

3.

Die Zähne mit dem neuen edelweiss POST & CORE-System sind stabiler und die Patientin fühlt sich sicherer. Nach Abschluss der Behandlung berichtet die Patientin, besser kauen zu können. Sie berichtet weiterhin, dass sich ihre Zähne nun stabiler anfühlten, und dass es eine große Verbesserung sei, nach Belieben alles essen zu können. Die Versorgung der POST & CORE-Systeme mit edelweiss VENEER & OCCLUSIONVD führte außerdem zu einer ausserordentlichen Verbesserung des ästhetischen Erscheinungsbildes. Insgesamt hat sie das Gefühl, dass sich ihre Lebensqualität wesentlich verbessert hat.

VERGLEICH DER MITTELWERTE FÜR BRUCHFESTIGKEIT (N)

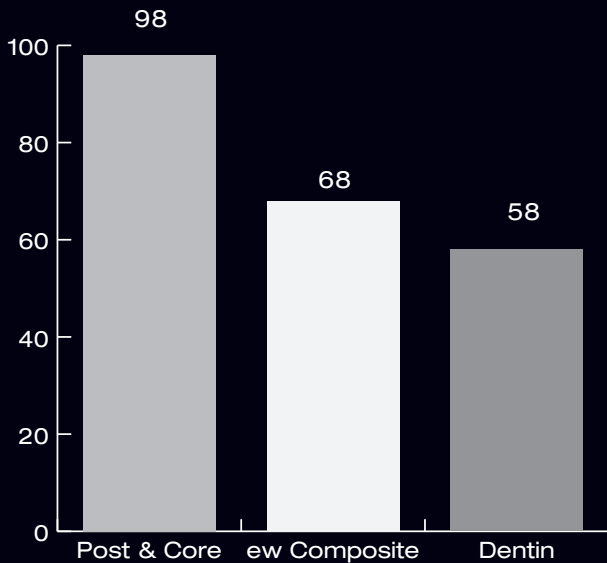
Dres. Ayesha Akhtar, Deepak Mehta, Rajiv Gandhi, University Bangalore, Indien



edelweiss Post & Core wies im Vergleich zum Glasfaserstift die höchste Bruchfestigkeit auf. Das edelweiss Post & Core-System fungiert als Monoblock und verfügt dadurch über verbesserte physikalische Eigenschaften.

VERGLEICH DER DURCHHÄRTUNGSTIEFE VOM KORONALEN BIS IN DEN APIKALEN STIFTBEREICH (HV)

Dr. Jessica J. Sidharta (D.M.D., C.D.T.), Ulm, Deutschland

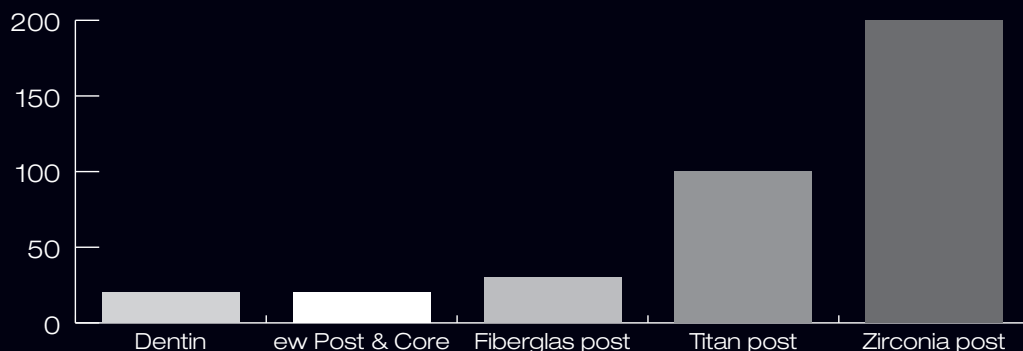


Bei den 1-mm-Querschnitten der koronalen bis apikalen Bereiche des Wurzelkanals zeigten sich keine signifikanten Unterschiede ($p < 0,05$, ANOVA) bei den mittleren Vickershärten.

Die vergleichbaren mittleren Werte im Vickers-Härteprüfverfahren entlang der koronalen und apikalen Wurzelabschnitte weisen auf eine vollständige Polymerisation des Zements hin, was die vollständige Lichtausstrahlung vom koronalen bis zum apikalen Abschnitt des edelweiss Stifts belegt.

VERGLEICH DES BIEGEMODULS VERSCHIEDENER WURZELSTIFTSYSTEME MIT DENTIN (GPa)

Dr. Jessica J. Sidharta (D.M.D., C.D.T.), Ulm, Deutschland

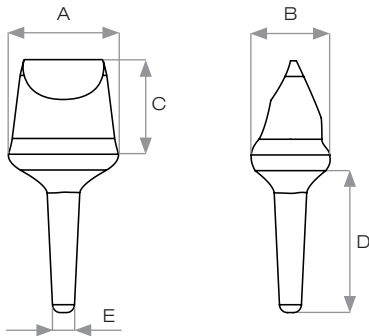


Mittleres Biegemodul verschiedener Wurzelstifte im Vergleich zu Dentin.

edelweiss POST & CORE hat ähnliche Spannungs-Dehnungs-Eigenschaften (Biegemodul) wie Wurzel-dentin.

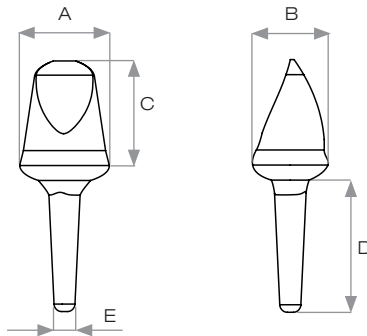
Technische Aspekte und Formgebung

POST & CORE Frontzahn OK



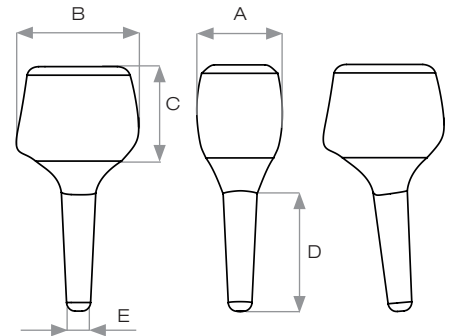
Maße des Stiftaufbaus	Small	Medium
A Mesial - Distal	6,0 mm	7,0 mm
B Palatinal - Labial	4,0 mm	5,0 mm
C Inzisozervikal	5,5 mm	6,0 mm
Stiftmaße	Small	Medium
D Länge	8,5 mm	8,0 mm
E Durchmesser	1,0 mm	1,4 mm

POST & CORE Frontzahn UK



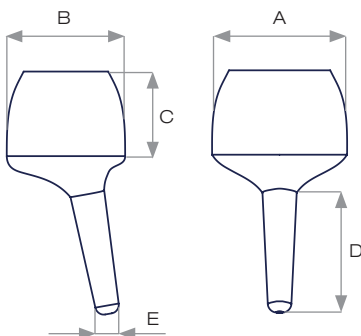
Maße des Stiftaufbaus	Small	Medium
A Mesial - Distal	5,0 mm	6,0 mm
B Palatinal - Labial	4,0 mm	5,0 mm
C Inzisozervikal	5,0 mm	7,0 mm
Stiftmaße	Small	Medium
D Länge	9,0 mm	8,5 mm
E Durchmesser	1,0 mm	1,4 mm

POST & CORE Prämolar UK/OK



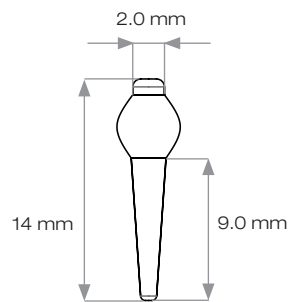
Maße des Stiftaufbaus	Small	Medium
A Mesial - Distal	4,0 mm	5,0 mm
B Palatinal - Labial	6,0 mm	7,0 mm
C Inzisozervikal	4,5 mm	5,5 mm
Stiftmaße	Small	Medium
D Länge	8,0 mm	7,5 mm
E Durchmesser	1,0 mm	1,4 mm

POST & CORE Molar UK/OK



Maße des Stiftaufbaus	Small	Medium
A Mesial - Distal	7,0 mm	8,0 mm
B Palatinal - Labial	6,0 mm	7,0 mm
C Inzisozervikal	4,5 mm	5,0 mm
Stiftmaße	Small	Medium
D Länge	8,0 mm	7,0 mm
E Durchmesser	1,0 mm	1,4 mm

Universal Post bei vorhandenen Zahnwänden



Stiftmaße	Small	Medium
Länge	9,0 mm	9,0 mm
Durchmesser	1,0 mm	1,4 mm

Transluzenter Stift & opaker Stiftaufbau



Transluzenter Stift mit opakem Aufbau in Farbe A1 für periapikale Lichthärtung und Ähnlichkeit mit der Natur

REF 17000 edelweiss POST & CORE TOOLBOX



Symbolbild

In der Toolbox befinden sich alle unten aufgelisteten Einheiten sowie Zubehör-Artikel

edelweiss POST & CORE REFILLS

				LÄNGE/ DURCHMESSER		LÄNGE/ DURCHMESSER
edelweiss POST & CORE	Front S OK	2 Stk.	REF 17001	8,5 mm / 1 mm	REF 17011	8,5 mm / 1,4 mm
edelweiss POST & CORE	Front M OK	2 Stk.	REF 17002	8,0mm / 1 mm	REF 17012	8,0mm / 1,4 mm
edelweiss POST & CORE	Front S UK	2 Stk.	REF 17003	9,0 mm / 1 mm	REF 17013	9,0 mm / 1,4 mm
edelweiss POST & CORE	Front M UK	2 Stk.	REF 17004	8,5 mm / 1 mm	REF 17014	8,5 mm / 1,4 mm
edelweiss POST & CORE	Prämolar S OK	2 Stk.	REF 17005	8,0 mm / 1 mm	REF 17015	8,0 mm / 1,4 mm
edelweiss POST & CORE	Prämolar M OK	2 Stk.	REF 17006	7,5 mm / 1 mm	REF 17016	7,5 mm / 1,4 mm
edelweiss POST & CORE	Prämolar S UK	2 Stk.	REF 17007	8,0 mm / 1 mm	REF 17017	8,0 mm / 1,4 mm
edelweiss POST & CORE	Prämolar M UK	2 Stk.	REF 17008	7,5 mm / 1 mm	REF 17018	7,5 mm / 1,4 mm
edelweiss POST & CORE	Molar S OK / UK	2 Stk.	REF 17009	8,0 mm / 1 mm	REF 17019	8,0 mm / 1,4 mm
edelweiss POST & CORE	Molar M OK / UK	2 Stk.	REF 17010	7,0 mm / 1 mm	REF 17020	7,0 mm / 1,4 mm
edelweiss Universal POST	OK / UK	5 Stk.	REF 17021	9,0 mm / 1 mm	REF 17022	9,0 mm / 1,4 mm

NANO-HYBRID COMPOSITE FLOW

REF 13770 Enamel Flowable 1,5 g Spritze

BONDING

REF 10521 VENEER Bond 5 ml Flasche

ZUBEHÖR

REF 17023 POST Präzisionsbohrer 1,0 mm
 REF 17024 POST Präzisionsbohrer 1,4 mm
 REF 17025 POST Diamantbohrer zur Präparation
 REF 10621 FLOW Applikationsspitzen (5 Stk.)
 Gebrauchsanweisungen



edelweiss
DENTISTRY

beautiful innovation you can trust

edelweiss dentistry products gmbh • Österreich
office@edelweiss-dentistry.com
www.edelweiss-dentistry.com



817002/ 2019-11



edelweiss dentistry ® und das edelweiss Logo ® sind eingetragene Marken der edelweiss dentistry products gmbh • Österreich.

© 2019 edelweiss dentistry products gmbh • Österreich. Alle in dieser Broschüre enthaltenen Materialien sind Eigentum der edelweiss dentistry products gmbh • Österreich. Kein Teil dieser Publikation darf ohne vorherige schriftliche Genehmigung der edelweiss dentistry products gmbh • Österreich in irgendeiner Form oder auf irgendeine Weise reproduziert, verbreitet oder übertragen werden. Alle Rechte vorbehalten.